

poseidon / concept

centros de mecanizado CNC de portal para áreas de grandes dimensiones



CMS forma parte de SCM Group, líder mundial en tecnologías para el mecanizado de una amplia gama de materiales: madera, plástico, cristal, piedra, metal y materiales compuestos. Las sociedades del grupo son colaboradores internacionales sólidos y fiables de las principales industrias que operan en varios sectores mercatótécnicos: de la decoración a los sectores de la construcción, automotor, aeroespacial, náutico y la elaboración de materiales plásticos. SCM Group apoya y coordina el desarrollo de un sistema de industrias de excelencia en tres grandes polos de producción especializados, con más de 4000 empleados y una presencia directa en los 5 continentes. SCM Group es el representante internacional de las competencias más avanzadas en diseño y fabricación de máquinas y componentes para procesos industriales.

CMS realiza máquinas y sistemas para la elaboración de materiales compuestos, fibra de carbono, aluminio, aleaciones ligeras, plástico, vidrio, piedra y metal. Nace en 1969 de una idea de Pietro Aceti, con el objetivo de ofrecer soluciones personalizadas y de vanguardia, basadas sobre el conocimiento profundo de los procesos del cliente. Innovaciones tecnológicas importantes, generadas por inversiones importantes en investigación y desarrollo y adquisiciones de empresas premium, han permitido un crecimiento constante en los distintos sectores de referencia.

poseidon / concept



advanced materials technology

CMS Advanced Materials Technology es líder en el sector de los centros de trabajo y control numérico para la elaboración de materiales avanzados: compuestos, fibra de carbono, aluminio y aleaciones ligeras. Unas inversiones importantes en investigación y desarrollo han permitido a la marca siempre estar a la vanguardia, con máquinas que aseguran las mejores prestaciones del sector por lo que se refiere a precisión, velocidad de ejecución y fiabilidad, y que responden a las necesidades de clientes que operan en los sectores más exigentes.

Desde comienzos de la década del dos mil **CMS Advanced Materials Technology** se ha afirmado como colaborador tecnológico en sectores de excelencia como el aeroespacial, la aeronáutica, el sector automovilístico, la náutica de competición, la Fórmula 1 y la industria ferroviaria más avanzada.

APLICACIONES	4-5
POSEIDON / CONCEPT VENTAJAS TECNOLÓGICAS	6-7
POSEIDON / CONCEPT DIMENSIONES TOTALES Y CARACTERÍSTICAS TÉCNICAS	8-11
POSEIDON / CONCEPT SOLUCIONES ESPECIALES	12-13
CMS CONNECT	14
CMS ACTIVE	15
SERVICE	16-17
LA GAMA	18-19



APLICACIONES



ferroviario | náutico | F1 y deportes de motor | aeroespacial



defensa | producción de energía | automoción



Special.

Technological.

Robust.

Original.

Notable.

Guaranteed solutions.

The **STRONG** answer to your production processes.

Centros de mecanizado CNC de portal para áreas de grandes dimensiones

POSEIDON / CONCEPT

VENTAJAS TECNOLÓGICAS

CENTROS DE TRABAJO DE 5 EJES PARA MECANIZADOS DE ALTA VELOCIDAD

Centro de mecanizado de control numérico diseñado siguiendo la filosofía CMS: la máquina es la síntesis de la experiencia adquirida en los sectores náutico y de la automoción. La estructura y las soluciones técnicas adoptadas, junto con los componentes seleccionados, aseguran un alto grado de acabado, altas velocidades de procesamiento, fiabilidad, rigidez estructural, flexibilidad de uso y alta productividad.

- El gran tamaño de la zona operativa permite trabajar fácilmente piezas de tamaño mediano y grande.
- Alta potencia operativa, precisión geométrica y fiabilidad incluso en los trabajos más complejos.
- Estructura modular, extremadamente versátil, fácilmente adaptable a las necesidades de los clientes que trabajan en sectores altamente exigentes como el de la automoción y el aeroespacial.



Grupo operador PX5 - 12/15/20 KW



Grupo operador HX5 - 20 KW



Cierre superior de fuelle para contener el polvo y las virutas



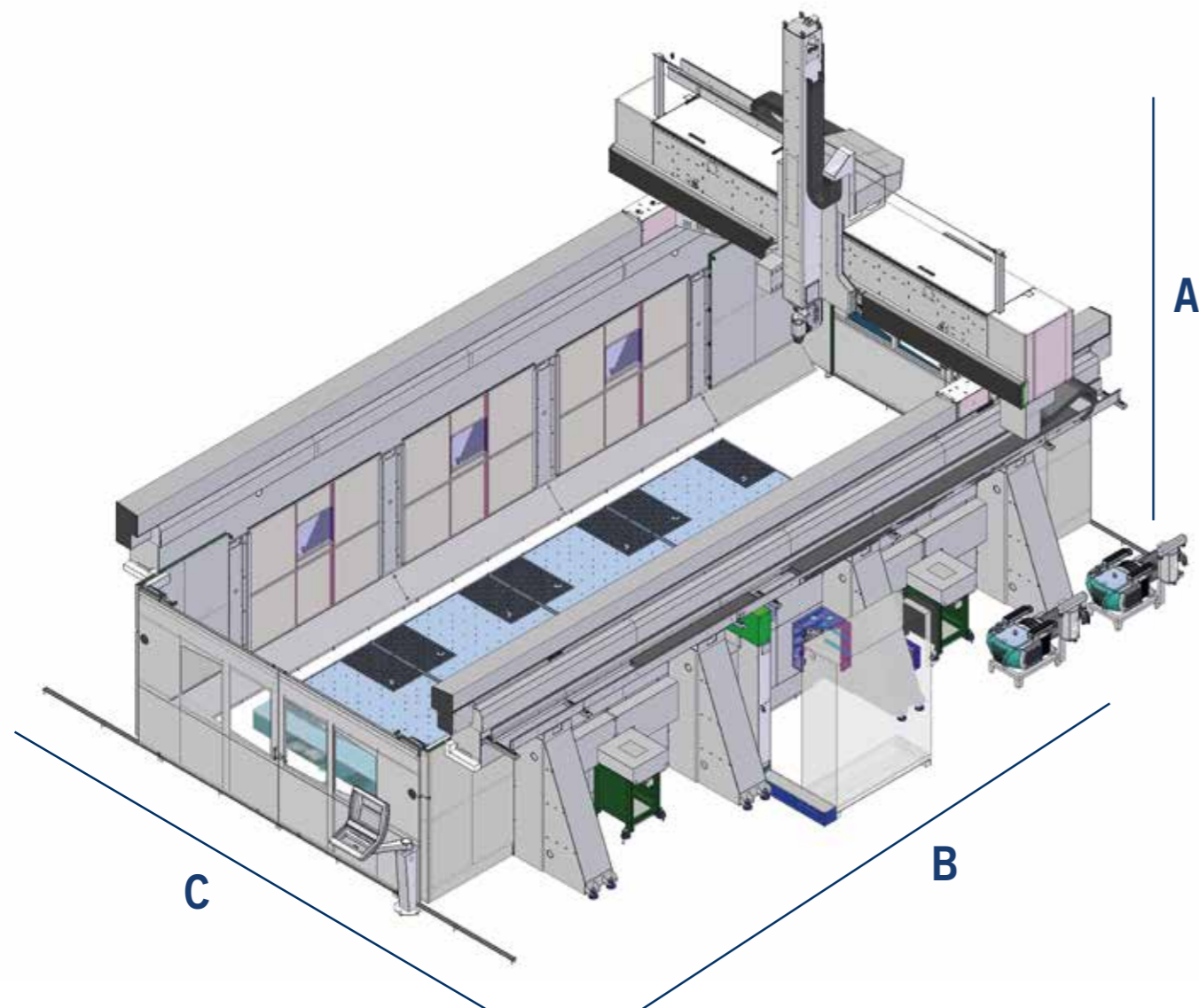
Concept incorpora la cinemática con recuperación del juego eléctrico (doble motor) a las excelentes prestaciones de poseidón.

KEY BUYER BENEFITS

- + **Prestaciones sin límites.** Ahora las dimensiones de las piezas ya no son un problema; ni siquiera las más extremas, propias del sector náutico, eólico o aeroespacial. Y sobre todo, gracias a los conceptos de diseño aeronáutico aplicados a las estructuras, CMS sigue manteniendo sus **prestaciones con precisiones volumétricas un 21% inferiores respecto a la media del sector.**
- + **Mejor y más rápido.** La alta potencia de ejercicio, la precisión geométrica y la fiabilidad incluso en los procesos más complejos conducen a un solo resultado: producir piezas mejores con mayor rapidez. **Las máquinas han sido diseñadas para adaptarse a tus necesidades, haciéndola aún más eficiente y competitiva.**
- + **Hecho a medida.** Unidad operadora simple o doble, área de trabajo simple o doble, unidad de fresado de 5 ejes de 12 a 32 kW, unidad de 5 ejes con tecnología waterjet, más de 100 dimensiones: **es imposible no encontrar la configuración más eficiente para cada necesidad de producción. ¡Sin condiciones!**

POSEIDON / CONCEPT

DIMENSIONES TOTALES Y CARACTERÍSTICAS TÉCNICAS



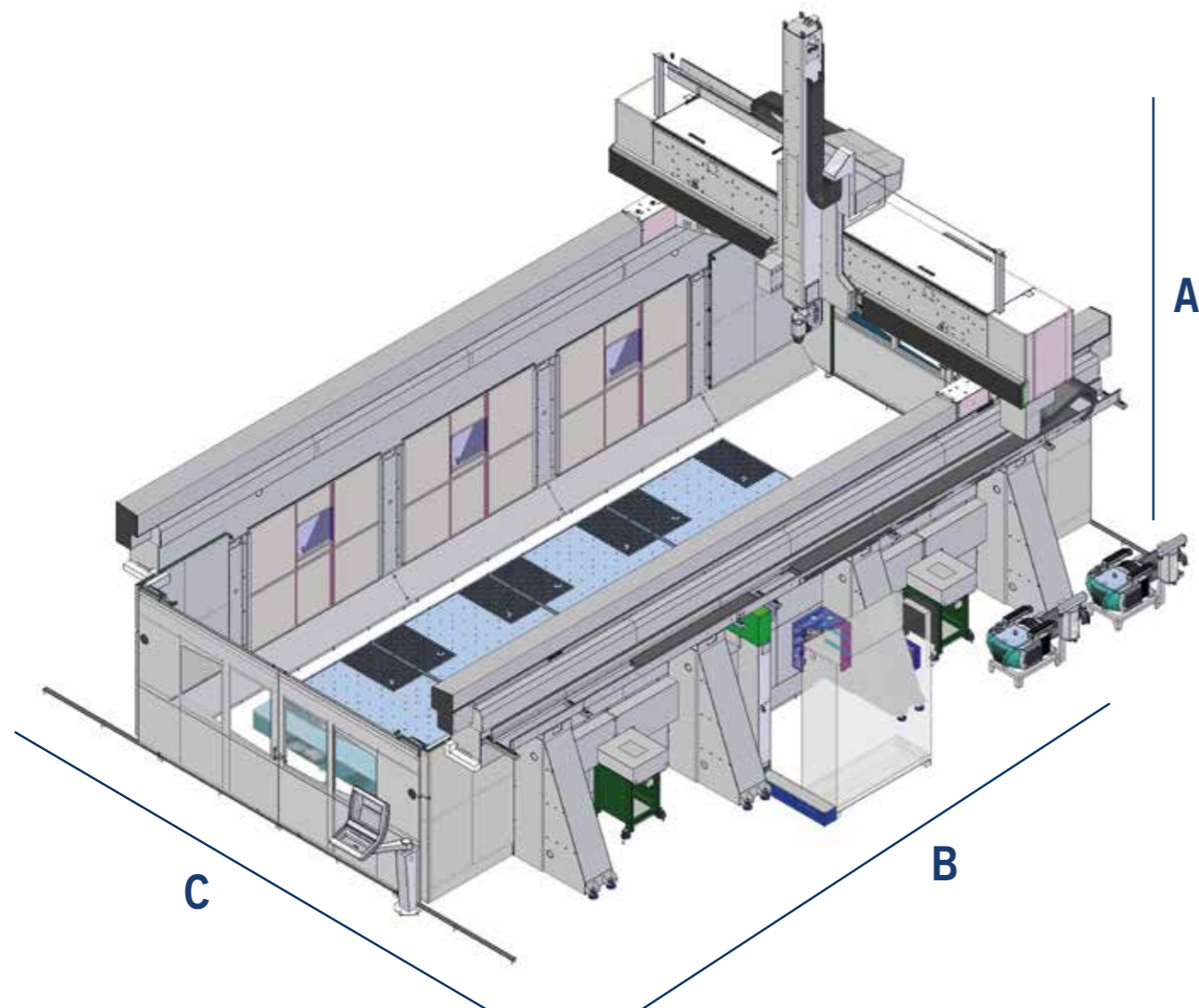
POSEIDON			
CARRERAS Y VELOCIDADES			
EJE	CARRERAS EJES	RÁPIDOS	
X [MM]	2,5-4-5-6-7,5-8-10-13-15,5-18-20,5-23.5-26-28.5-31-34-36.5-39-41.5	85 m/min	
Y [MM]	2600-4000-5000-6200	5000-6200-8500	85 m/min
Z [MM]	1300-2000-2500	1300-2000-2500-3000-3000T*-3500-4000-4000T*	45 m/min
A [°]	+/-120° (PX5, HX5), +/-110° (KX5)		9000°/min
C [°]	+/-270° (PX5), +/-245° (HX5) +/-300° (KX5)		9000°/min

CONCEPT			
CCARRERAS Y VELOCIDADES			
EJE	CARRERAS EJES	RÁPIDOS	
X [MM]	2,5-4-5-6-7,5-8-10-13-15,5-18-20,5	85 m/min	
Y [MM]	2600-4000-5000-6200	5000-6200	85 m/min
Z [MM]	1300-2000-2500	3000	45 m/min
A [°]	+/-120° (PX5, HX5), +/-110° (KX5)		9000°/min
C [°]	+/-270° (PX5), +/-245° (HX5) +/-300° (KX5)		9000°/min

POSEIDON - CONCEPT		
CARACTERÍSTICAS TÉCNICAS	POSEIDON	CONCEPT
DESPLAZAMIENTO X	GANTRY SINGLE SERVOMOTOR	GANTRY DOUBLE SERVOMOTOR
DESPLAZAMIENTO Y	SINGLE SERVOMOTOR	GANTRY DOUBLE SERVOMOTOR
DESPLAZAMIENTO Z	SINGLE SERVOMOTOR	SINGLE SERVOMOTOR

POSEIDON / CONCEPT

DIMENSIONES TOTALES Y CARACTERÍSTICAS TÉCNICAS



POSEIDON				CONCEPT			
MESA DE TRABAJO DE HIERRO FUNDIDO							
Anchura de la mesa				Longitud de la mesa			
2.500 mm, 3.500 mm, 4.500 mm				Considerar la carrera de la máquina - 500 mm			
MESA DE TRABAJO EN CARPINTERÍA Y BALDAS CORRESPONDIENTES							
Anchura de la mesa				Longitud de la mesa			
2.000 mm, 3.200 mm, 4.400 mm				con paso de 2 m (excepto la versión 16 m no disponible)			
CARRERAS Y DIMENSIONES							
CARRERA EJE [mm]							
Z STROKE [MM]	1300	2000	2500	3000/3000 Telescopic	3500	4000/4000 Telescopic	5300 Telescopic
A [MM]	5000	6400	7500	8400/7100	9400	10400/8600	10700
CARRERA EJE X [mm]							
X STROKE [MM]	2500	4000	5000	6000	7500	8000	10000
B [MM]	6200	8000	8800	10700	12100	12600	14800
X STROKE [MM]	13000	15500	18000	20500	23500	26000	28500
B [MM]	18100	20700	23500	26600	30500	33200	35800
X STROKE [MM]	31000	34000	36500	39000	41500
B [MM]	38500	41700	44400	48000	50600
CARRERA EJE Y [mm]							
Y STROKE [MM]	2600	4000	5000	6200	8500	10000*	
C [MM]	5600	7600	8600	10000	13700	14850	

*En la versión Y 10000 el desplazamiento en X tiene cinemática con recuperación del juego eléctrico - doble motor
 NOTAS: valores aproximados
 NOTA: Los valores de las dimensiones totales en Y pueden cambiar en función del tipo de puertas.

ALMACENES CAMBIO DE HERRAMIENTAS	ESTÁNDAR		
	PICK UP MAGAZINE	TOOL CAROUSEL	ON BOARD*
Nº. ESTACIONES	16	30	8
DISTANCIA ENTRE EJES ESTACIONES [MM]	110	85	80
Ø MÁX SIN LÍMITES [MM]	100	80	70
Ø MÁX CON LÍMITES [MM]	300	300	200
LONGITUD MÁX. HERRAMIENTAS ** [MM]	500 (for Z1300) 750 (for Z >=2000)	471	150
PESO MÁX HERRAMIENTA [KG]	5	8	3

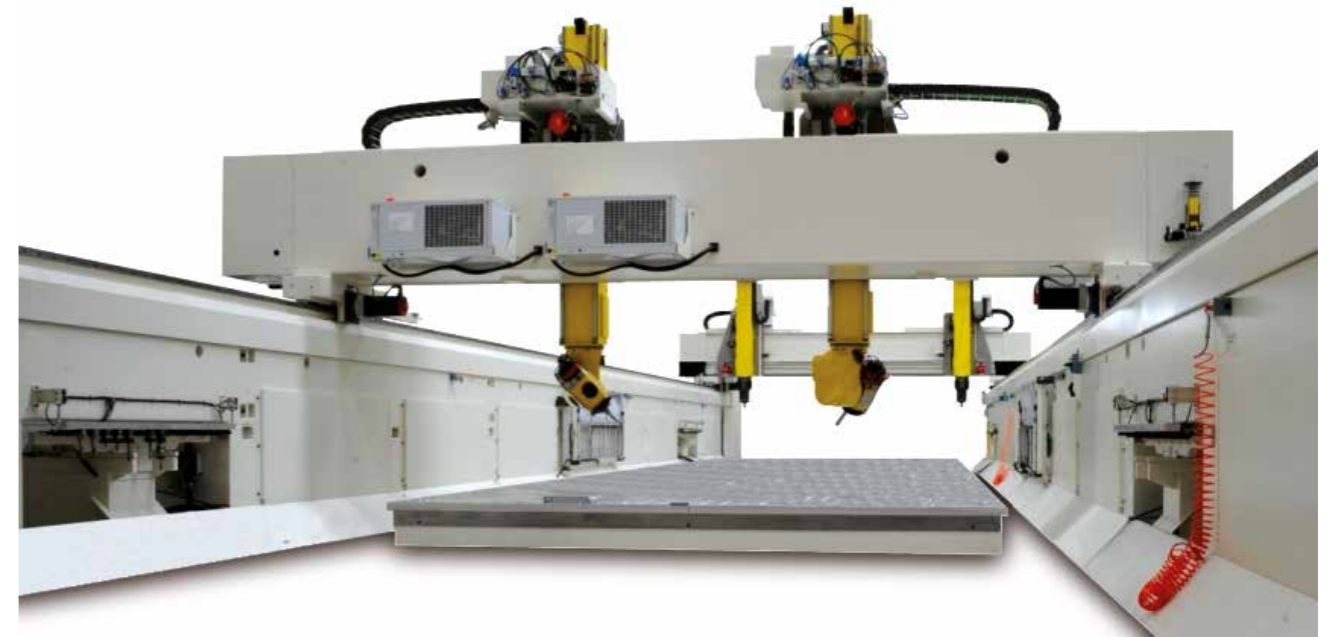
* Disponible solo para unidad PX5
 Disponible para configuraciones múltiples
 ** Valores de la nariz del husillo

POSEIDON / CONCEPT

SOLUCIONES ESPECIALES



LAS MESAS EXTRAÍBLES APC PERMITEN CARGAR Y DESCARGAR FUERA DEL ÁREA DE TRABAJO



DOBLE PUENTE CON DOBLE UNIDAD OPERADORA



MESA GIRATORIA: SIMPLIFICA LA CARGA/DESCARGA FUERA DE LA MÁQUINA Y PERMITE EL CICLO PENDULAR USANDO EL ÁREA DE TRABAJO COMPLETA



SOLUCIÓN HÍBRIDA 5-EJES: FRESA + CORTE POR CHORRO DE AGUA CATCHER

CMS connect es la plataforma IoT perfectamente integrada con las máquinas CMS de última generación

CMS Connect es capaz de ofrecer microservicios personalizados a través de aplicaciones IoT que soportan las actividades diarias de los operadores del sector y mejoran la disponibilidad y la utilización de máquinas o sistemas. Los datos recogidos por las máquinas en tiempo real se convierten en información útil para aumentar la productividad de las máquinas, reducir los costes operativos y de mantenimiento, así como los costes de energía.



CMS active una interacción revolucionaria con su máquina CNC

Cms active es nuestra nueva interfaz. El mismo operador puede controlar fácilmente varias máquinas mientras la interfaz CMS Active mantiene la misma apariencia, los mismos iconos y el mismo enfoque interactivo.



APLICACIONES

MÁQUINA INTELIGENTE: seguimiento continuo del funcionamiento de la máquina, con información sobre:

Estado: overview sobre los estados de la máquina. Permite controlar la disponibilidad de la máquina para identificar atascos en el flujo de producción;

Seguimiento: visualización instantánea en directo del funcionamiento de la máquina, de sus componentes, de los programas que se están ejecutando y de los potenciómetros;

Producción: lista de programas de la máquina ejecutados en un determinado periodo con mejor tiempo y tiempo medio de ejecución.;

Alarmas: avisos activos e históricos.

MANTENIMIENTO INTELIGENTE

Esta sección es el primer paso hacia el mantenimiento predictivo enviando notificaciones cuando los componentes de la máquina señalan un estado de criticidad potencial asociado a un determinado umbral. De este modo es posible intervenir y programar las intervenciones de mantenimiento sin interrumpir la producción.

GESTIÓN INTELIGENTE

Sección dedicada a la presentación de KPI (Key Performance Indicator) para todas las máquinas conectadas a la plataforma. Los

indicadores evalúan la disponibilidad, la productividad y la eficiencia de la máquina y la calidad del producto.

MÁXIMA SEGURIDAD

Protocolo de comunicación estándar OPCUA que asegura el encriptado de datos a nivel Edge de interfaz. Los niveles Nube y DataLake cumplen todos los requisitos más estrictos de ciberseguridad. Los datos del cliente son cifrados y autenticados para garantizar la protección total de los datos sensibles.

VENTAJAS

- ✓ Optimización del rendimiento de producción
- ✓ Diagnóstico para optimización de la garantía de los componentes
- ✓ Aumento de la productividad y reducción de los tiempos muertos de la máquina
- ✓ Mejora del control de calidad
- ✓ Reducción de los costes de mantenimiento

FACILIDAD DE USO

La nueva interfaz se ha diseñado y optimizado específicamente para poder ser utilizada inmediatamente mediante pantalla táctil. Gráfica e iconos se han rediseñado para una navegación sencilla y confortable.

ORGANIZACIÓN AVANZADA DE LA PRODUCCIÓN

CMS Active permite configurar a diferentes usuarios con roles y responsabilidades diferentes, en función del uso de la máquina (por ejemplo, operador, encargado del mantenimiento, administrador,...)

También se pueden definir los turnos de trabajo del centro de mantenimiento y monitorizar las actividades, la productividad y los eventos que ocurren en cada turno.

CALIDAD ABSOLUTA DE LA PIEZA ACABADA

Con CMS Active la calidad de la pieza acabada ya no corre riesgos a causa de herramientas desgastadas. El nuevo Tool Life Determination System de CMS Active envía mensajes de notificación cuando se acerca la terminación de la vida útil de la herramienta y aconseja su sustitución en el momento más oportuno.

¿EQUIPAMIENTO? ¡NINGÚN PROBLEMA!

CMS Active guía al operador durante la fase de equipamiento del depósito de herramientas, teniendo en cuenta también los programas que hay que ejecutar.



ASISTENCIA NUESTROS TÉCNICOS ESTÁN A VUESTRO LADO EN TODO EL MUNDO

-  Formación
-  Instalación
-  Atención al cliente a distancia
-  (RCC) Asistencia in situ
-  Mantenimiento
-  Sustituciones y reacondicionamiento
-  Piezas de recambio

PRESENCIA GLOBAL PARA UN SERVICIO DE ASISTENCIA DE PRIMERA CATEGORÍA

- 36.000 códigos distintos para máquinas de cualquier año;
- 1 almacén central en la sede Zogno y 6 bases en todo el mundo completamente integradas a nivel IT y controladas por un software de optimización de los envíos para reducir los tiempos de espera
- 98% de los pedidos disponibles en el almacén
- recambios garantizados gracias a un proceso de control y una validación escrupulosa a través de nuestro laboratorio interno de calidad
- posibilidad de realizar listas de recambios recomendados en función de las exigencias de los clientes, para reducir al mínimo los tiempos muertos de producción

GAMA DE MÁQUINAS CMS ADVANCED MATERIALS TECHNOLOGY

PARA MECANIZADO DE MATERIALES COMPUESTOS, ALUMINIO Y METAL

CENTROS DE MECANIZADO CNC EN MONOBLOQUE PARA FRESADO VERTICAL



ARES



ANTARES



ANTARES K



VM 30



ETHOS K

CENTROS DE MECANIZADO CNC CON ESTRUCTURA DE SOPORTE PARA GRANDES ÁREAS DE TRABAJO



MX5



POSEIDON



ETHOS



CONCEPT

SISTEMA HÍBRDO ADDITIVE MANUFACTURING Y MILLING



KREATOR ARES

CENTROS DE MECANIZADO CNC EN MONOBLOQUE PARA FRESADO HORIZONTAL

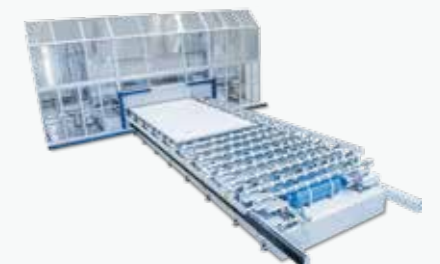


IKON

CENTROS DE MECANIZADO CNC CON PUENTE FIJO Y MÓVIL



FXB



AVANT

CENTROS DE MECANIZADO CNC PARA LA INDUSTRIAS DE LENTES Y ACCESORIOS



MONOFAST

SISTEMAS DE TRABAJO PARA ASPAS DE VIENTO



EOS

CENTROS DE MECANIZADO CNC PARA PROCESAMIENTO DE CULATAS DE ARMAS



MULTILATHE



MONOFAST



KARAT

MÁQUINAS PARA EL CORTE CON CHORRO DE AGUA



TECNOCUT PROLINE



TECNOCUT SMARTLINE



C.M.S. SPA
via A. Locatelli, 123 - 24019 Zogno (BG) - IT
Tel. +39 0345 64111
info@cms.it
cms.it

a company of **scm**group